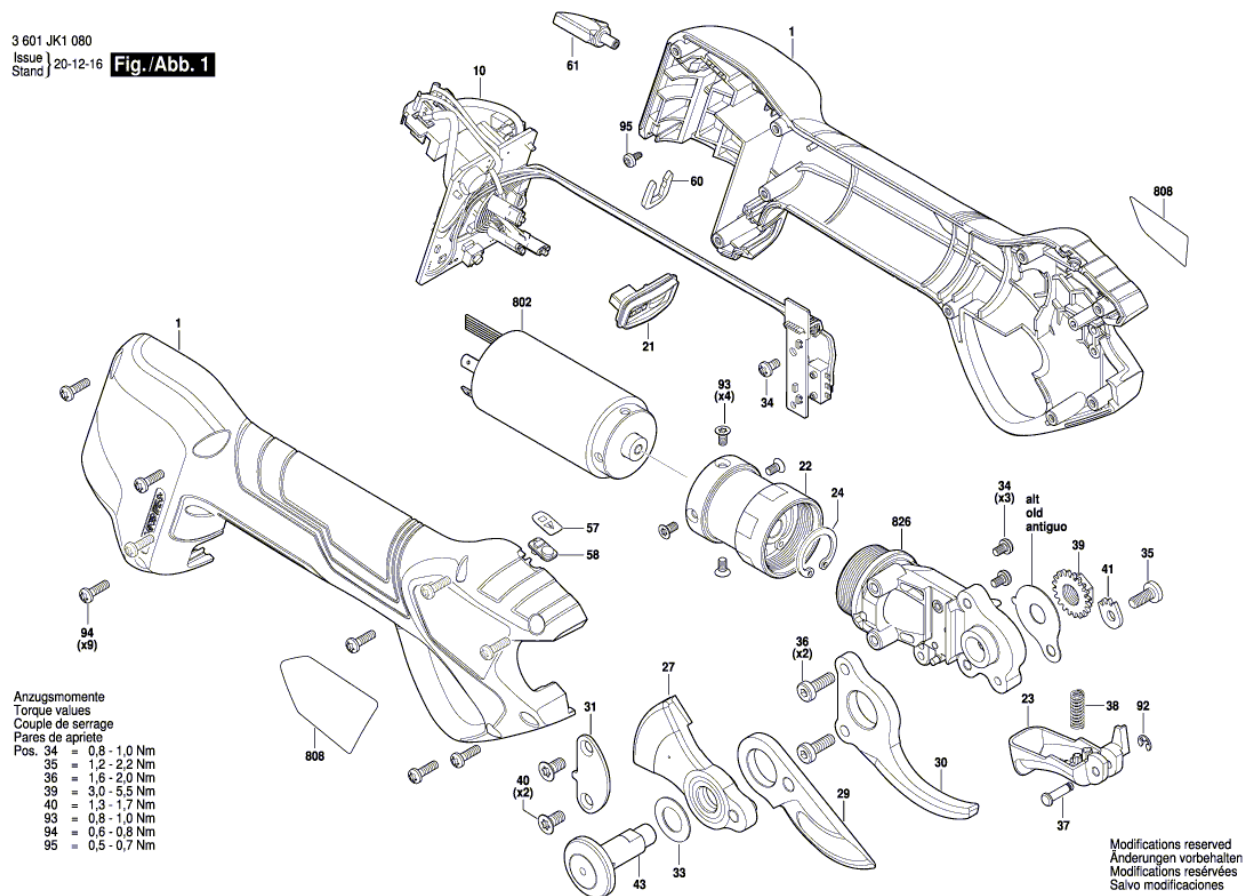


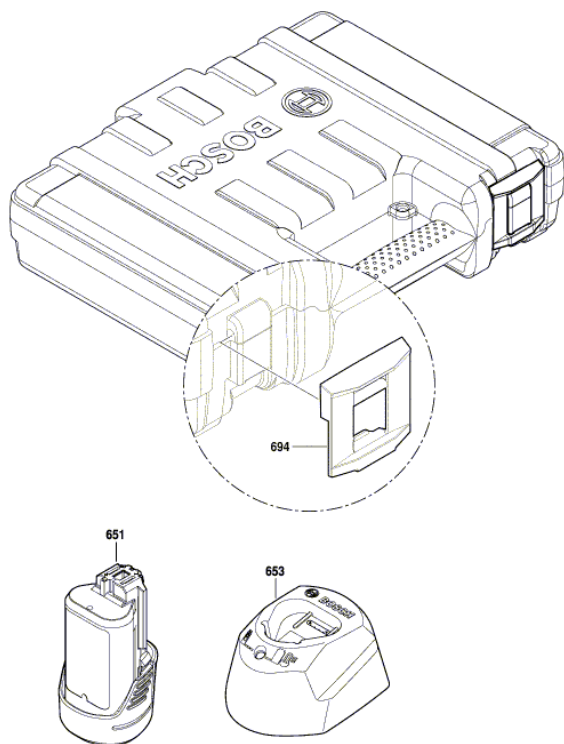
Изображение - модел - E

3 601 JK1 080
 Issue | 20-12-16
 Stand | **Fig./Abb. 1**



Изображение - модел - E

3 601 JK1 080
Issue | 20-08-12
Stand | **Fig./Abb. 2**



Modifications reserved
Änderungen vorbehalten
Modifications réservées
Salvo modificaciones

Списък на резервните части

Артикул	Каталожен номер	Описание	Изображение
1	1 619 P15 717	КОРПУС	1
10	1 619 P15 722	СЕТ- КЛЮЧ + ЕЛЕКТРО	1
21	1 619 P15 952	ПЛАСТМАСОВ КАПАК	1
22	1 619 P15 723	СЪЕДИНИТЕЛ	1
23	1 619 P15 724	ЗАДЕЙСТВАЩ МЕХАНИЗЪМ	1
24	2 916 669 005	ЗЕГЕРКА	1
27	1 619 P15 727	КОНУСНА ПРЕДАВКА	1
29	1 619 P15 729	НОЖ	1
30	1 619 P15 730	ЧИСТАЧКА	1
31	1 619 P15 731	ПОКРИВНА ПЛАТКА	1
33	2 600 101 616	КОМПЕНСАЦИОННА ШАЙБА 0,5 ММ	1
34	2 603 414 048	ВИНТ ЦИЛИНД. ГЛАВА ТОРКС М3x5-8.8-Z	1
35	2 603 413 035	ВИНТ М4x8	1
36	1 619 P01 678	ВИНТ	1
37	1 619 P15 733	БОЛТ	1
38	2 610 935 251	ПРИТИСКАЩА ПРУЖИНА	1
39	1 619 P15 875	ЗАСТОПОРЯВАЩА ГАЙКА	1
40	1 619 P11 989	ВИНТ	1
41	1 619 P15 876	ЗАСТОПОРЯВАЩА ПЛОЧА	1
43	1 619 P15 734	ВАЛ	1
57	1 619 P15 956	СТИКЕР	1
58	1 619 P15 963	ПРАХООТДЕЛИТЕЛ	1
60	1 619 P08 646	КЛИП	1
61	1 619 P16 103	ЗАДЕН КАПАК	1
92	1 619 P00 445	ОСИГУРИТЕЛНА ПРУЖИНА	1
93	3 608 875 340	ВИНТ	1
94	1 619 P00 220	TORX-ВИНТ 3x10	1
95	2 609 001 139	ВИНТ	1
802	1 619 P16 098	К-Т ЧАСТИ МОТОР	1
808	1 619 P16 605	ТАБЕЛКА	1
826	1 619 P16 099	ЛАГЕРЕН МОСТ	1
651	1 607 A35 06A	БАТЕРИЯ GBA 12V 3,0 Ah Li	2
653	2 607 226 187	ЗАРЯДНО EU GAL 12V-20 230/3,6-12V 2A	2
694	1 619 P01 393	Комутационно гнездо	2